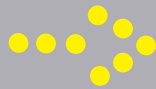


**SCHIEDEL**

Schiedel PRIMA PLUS



**SCHIEDEL**  
PRIMA PLUS

## SCHIEDEL PRIMA PLUS

Das universelle Sanierungssystem aus Edelstahl

### **Schiedel Prima Plus. Kaminsanierung mit Edelstahl, schnell - funktional - preiswert**

**Schiedel PRIMA PLUS** ist ein Sanierungssystem für bestehende Kamine aus hochwertigem Edelstahl. Speziell geeignet für Öl- und Gasfeuerstätten im Unter- und Überdruckbetrieb. Darüber hinaus können an **PRIMA PLUS** auch Festbrennstofffeuerstätten im Unterdruck angeschlossen werden.

**Schiedel PRIMA PLUS** besteht aus dem korrosionsbeständigen Edelstahl der Werkstoff-Nr. 1.4404 und bietet so konstruktiven Schutz gegen aggressive Säuren in den Abgasen.

**PRIMA PLUS** überzeugt in der Montage durch sein einfaches Stecksystem.

Bei Überdruckbetrieb bis 200 Pa und einer maximalen Abgastemperatur von 200° C wird eine spezielle Lippendichtung in die PRIMA PLUS Steckverbindung eingelegt.

Das System **PRIMA PLUS** steht in den Durchmessern:

- **80 bis 350 mm, mit einer Wandstärke von 0,6 mm,** sowie
- **400 bis 700 mm mit einer Wandstärke von 1,0 mm** zur Verfügung.

#### **Schiedel PRIMA PLUS im Überblick:**

- Einsetzbar für Regelfeuerstätten
- Geeignet für alle Brennstoffe
- Für Öl- und Gasfeuerstätten im Unter- und Überdruckbetrieb
- Für Festbrennstoffe im Unterdruckbetrieb
- Feuchteunempfindlich bei Öl und Gas
- Schnelle und einfache Montage
- 10 Jahre Funktionsgarantie (Korrosionsbeständigkeit)

## SCHIEDEL PRIMA PLUS

Das universelle Sanierungssystem aus Edelstahl



### Sicherheit für den einwandfreien Betrieb:

- Umfangreiches Bauteilsortiment
- Durchgehend stumpfnahgeschweißt
- Mit eingelegter Lippendichtung: überdrucksicher

### Sicherheit bei der Montage:

- Abgestimmtes Zubehör
- Passgenaue Elemente
- Handliche Baugröße
- Geringes Gewicht
- Sofort betriebsbereit

### Erforderliche Mindestabstände bei Kaminsanierungen im Überdruckbetrieb

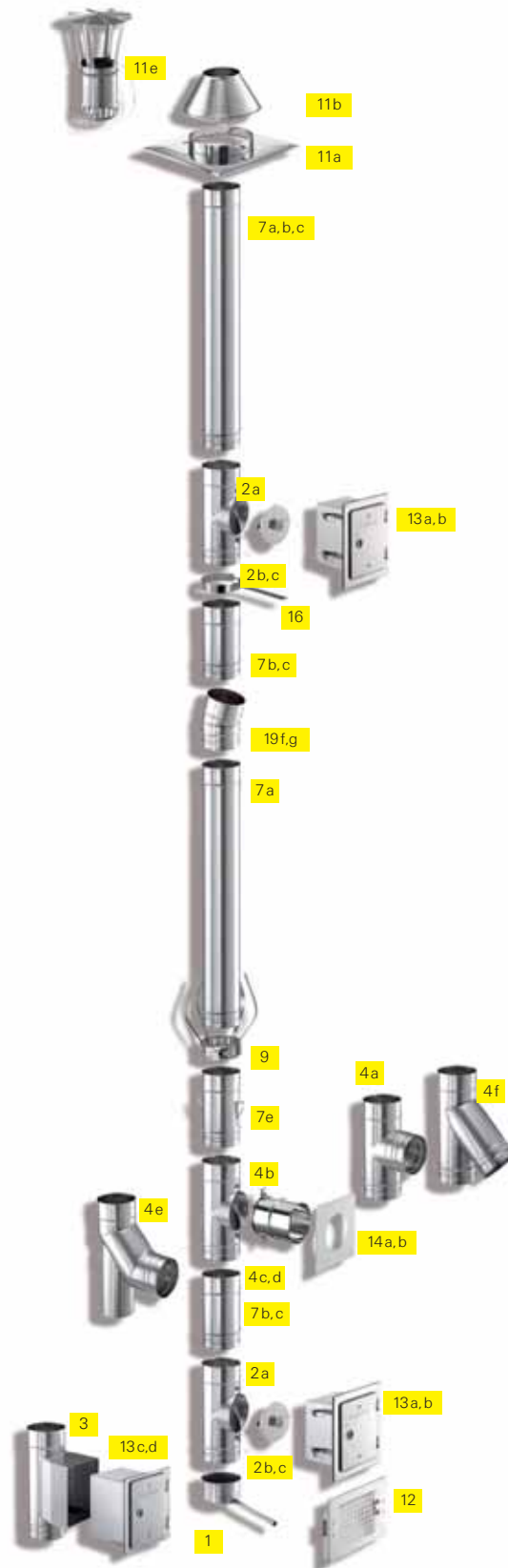
Der Mindestabstand zwischen Abgasrohr (Außen-Ø) und Kamin-Innenwand muss bei eckigem Querschnitt umlaufend 20 mm und bei rundem Querschnitt 30 mm betragen.



EN 1856-2



## SCHIEDEL PRIMA PLUS Systemdarstellung



GRANTIEURKUNDE PRIMA PLUS

LebensWert Bauen

**SCHIEDEL**

**GARANTIE** URKUNDE



**10 JAHRE GARANTIE**

Schiedel Kaminsysteme GmbH gewährt dem Verwender auf das Kaminsystem

**Schiedel PRIMA PLUS  
eine Garantie von 10 Jahren.**

Ab dem Kaufdatum garantiert Schiedel Kaminsysteme GmbH  
während der Garantiezeit die Funktionstauglichkeit im Sinne von:

- Korrosionsbeständigkeit des Edelstahl-Einsatzrohres.

Es gelten die umseitigen Garantiebedingungen.

Nußbach, November 2008  
Schiedel Kaminsysteme GmbH

Nußbach, am \_\_\_\_\_

Hans Herbert Schmolz  
Geschäftsführer Schiedel Kaminsysteme GmbH

Schiedel Kaminsysteme GmbH, Friedrich-Schiedel-Straße 2 - 6, 4542 Nußbach

